



**Genel Ürün  
Katalođu**  
General Product  
Catalog



**S-AXIS**  
MOTION CONTROL



[www.s-axis.com](http://www.s-axis.com)

# HAKKIMIZDA

## Biz Kimiz?

S-Eksen Hareket Kontrolü, Türkiye'de kurulu lider bağlantı parçaları üreticisi olarak sektördeki en yüksek standartlara sahip bir şirkettir.

Firmamız otomasyon mafsal parçaları üretimi, enstrüman endüstrisi makinaları için parça üretimi, endüstriyel robotlar için mafsal üretimi, havacılık endüstrisi için otomasyon parçaları üretimi, değirmen valsleri için mafsal üretimi, ağaç parçaları üretimi gibi geniş bir ürün yelpazesine sahiptir. hafriyat makineleri için parça üretimi. bir dizi sunuyor Müşteri memnuniyetini her zaman önceliğimiz olarak gördük ve bu prensip doğrultusunda kaliteli ürünlerimiz ve kusursuz hizmetimizle sektördeki lider konumumuzu sürdürüyoruz. Ürünlerimizin her biri son teknoloji üretim ekipmanları ve uzman teknik ekibimizin titiz çalışmasıyla üretilmektedir. Ürünlerimizin mükemmel performansını ve dayanıklılığını sağlamak için kalite kontrol süreçlerimiz sürekli olarak gözden geçirilmektedir.

# About Us

## Who are we?

S-Axis Motion Control, as a leading joint parts manufacturer established in Turkey, is a company with the highest standards in the industry.

Our company produces a wide range of products, such as automation joint parts production, parts production for instrument industry machinery, joint production for industrial robots, automation parts production for the aviation industry, joints production for mill rollers, joint parts production for woodworking and joint parts production for earthmoving machinery. offers a range of We have always considered customer satisfaction as our priority, and in line with this principle, we maintain our leading position in the industry with our high quality products and excellent service. Each of our products is produced with state-of-the-art production equipment and the meticulous work of our expert technical team. Our quality control processes are continuously reviewed to ensure the excellent performance and durability of our products.

# İÇİNDEKİLER

3-4

S-Serisi



SD-Serisi

5-6

7-8

STM-Serisi



SA-Serisi

9-10-11-12

13-14

P-Serisi



PD-Serisi

15-16

17-18-19-20

PA-Serisi



KB-Serisi

21-22

23-24

KM-Serisi



L-Serisi

25-26

# S-SERİSİ



## TR

Hepsi bir yıldız çark göbeği ve çatal uçlu 2 yarım mafsaldan oluşur. Yıldız çarkın pimleri ile çatal delikleri arasında 4 adet aşınmaya dayanıklı kayar burç (S serisi için) veya makaralı rulmanlar (S serisi yüksek hız için yerleştirilmiştir. S serisi yüksek hız için yağlama veya bakım gerekmez. Rulmanları ömür boyu yağlanmış olduğundan, rulmanlı mafsallar).

S serisi kaymalı yataklı mafsallar orta-düşük hızlar ve şok yüklerin olduğu yerler içindir.

Yüksek hızlar ve nispeten düşük torklar için makaralı rulmanlı (S - S) tipler tavsiye edilir.

Her iki versiyon da rekabetçi fiyatlarla yüksek verimlilik, sessiz çalışma ve düşük sürtünme katsayısı sunuyor.

Tüm sürtünme yüzeyleri sertleştirilmiş ve taşlanmıştır.

Maksimum çalışma açısı tek derzlerde 45°, çift derzlerde 90°'dir.

Maksimum dönüş hızı S serisi için 1000 devir/dakika iken H serisi için 4000 devir/dakika kadar çıkabilmektedir.

Tüm bu bağlantılar aynı zamanda teleskopik versiyonda da temin edilmektedir.

## EN

They all consist of a starwheel hub and 2 half joints with clevis ends. Between the pins of the starwheel and the fork bores, 4 wear-resistant sliding bushes (for S series) or roller bearings (for S series high speed) are installed.

No lubrication or maintenance required for H series (high speed)

. Ball-bearing joints), as their bearings are lubricated for life.

S series plain bearing joints are for medium-low speeds and shock loads.

For high speeds and relatively low torques, roller bearing (S - S) types are recommended.

Both versions offer high efficiency, quiet operation and low coefficient of friction at competitive prices.

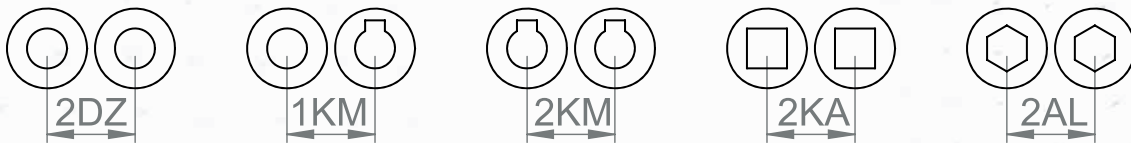
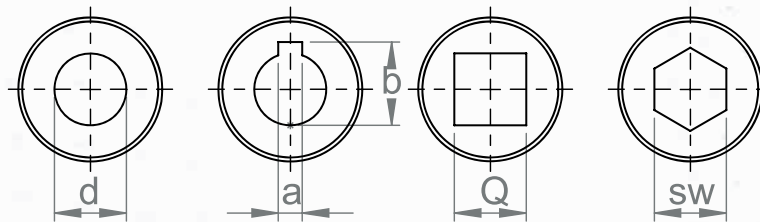
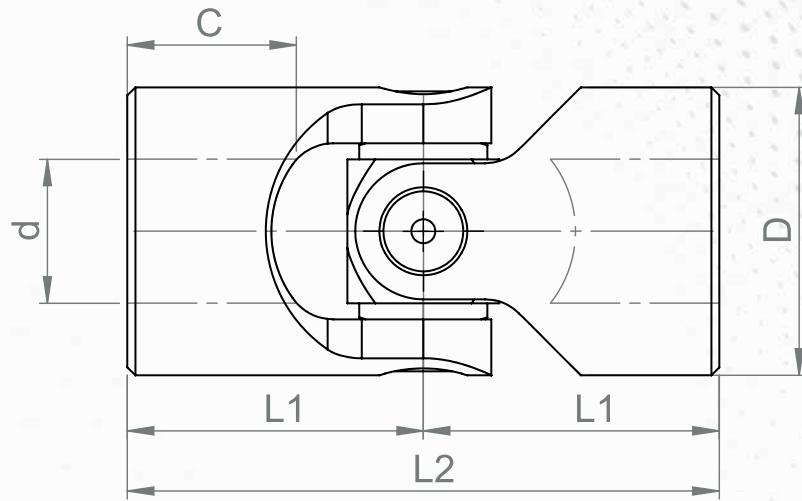
All friction surfaces are hardened and ground.

The maximum working angle is 45° for single joints and 90° for double joints.

The maximum rotation speed is 1000 rpm for the S series and up to 4000 rpm for the H series.

All these joints are also available in telescopic version.





MODEL	d	D	L2	L1	C	a	b	Q	SW	2DZ	1KM	2KM	2KA
01S	6	16	34	17	8	2	7	6	6	S6162DZ	S6161KM	S6162KM	S6162KA
02S	8	16	40	20	11	2	9	8	8	S8162DZ	S8161KM	S8162KM	S8162KA
03S	10	22	48	24	12	3	11,4	10	10	S10222DZ	S10221KM	S10222KM	S10222KA
04S	12	25	56	28	13	4	13,8	12	12	S12252DZ	S12251KM	S12252KM	S12252KA
05S	14	28	60	30	14	5	16,3	14	14	S14282DZ	S14281KM	S14282KM	S14282KA
1S	16	32	68	34	16	5	18,3	16	16	S16322DZ	S16321KM	S16322KM	S16322KA
2S	18	36	74	37	17	6	20,8	18	18	S18362DZ	S18361KM	S18362KM	S18362KA
3S	20	42	82	41	18	6	22,8	20	20	S20422DZ	S20421KM	S20422KM	S20422KA
4S	22	45	95	47,5	22	6	24,8	22	22	S22452DZ	S22451KM	S22452KM	S22452KA
5S	25	50	108	54	26	8	28,3	25	25	S25502DZ	S25501KM	S25502KM	S25502KA
6S	30	58	122	61	29	8	33,3	30	30	S30582DZ	S30581KM	S30582KM	S30582KA
6S1	32	58	130	65	33	10	35,3	30	30	S32582DZ	S32581KM	S32582KM	S32582KA
7S	35	70	140	70	33	10	38,3	••	••	S35702DZ	S35701KM	S35702KM	S35702KA
8S	40	80	160	80	38	12	43,3	••	••	S40802DZ	S40801KM	S40802KM	S40802KA
9S	50	95	190	95	46	14	53,8	••	••	S50952DZ	S50951KM	S50952KM	S50952KA
03SU	10	16	52	26	15	3	11,4	8	8	S10162DZ	S10161KM	S10162KM	S10162KA
04SU	12	22	62	31	18	4	13,8	10	10	S12222DZ	S12221KM	S12222KM	S12222KA
1SU	16	25	74	37	21	5	18,3	12	12	S16252DZ	S16251KM	S16252KM	S16252KA
3SU	20	32	86	43	24	6	22,8	16	16	S20322DZ	S20321KM	S20322KM	S20322KA
5SU	25	42	108	54	31	8	28,3	20	20	S25422DZ	S25421KM	S25422KM	S25422KA
6SU	30	50	132	66	38	8	33,3	25	25	S30502DZ	S30501KM	S30502KM	S30502KA
8SU	40	70	166	83	46	12	43,3	••	••	S40702DZ	S40701KM	S40702KM	S40702KA

# SD-SERİSİ



**TR**

SD Serisi bağlantı elemanları her türlü endüstriyel parçaları karşılayacak şekilde tasarlanmıştır.

Ürünlerimiz güvenilir ve verimli bir şekilde çalışmanıza yardımcı olur.

Daha fazla bilgi almak ve özel gereksinimlerinizi karşılamak için lütfen bizimle iletişime geçin.

SD Serisi, endüstriyel terminalleriniz için güvenilir bir çözüm sunar.

**EN**

SD Series joints are designed to meet all kinds of industrial needs.

Our products help make sure you operate reliably and efficiently.

Please contact us for more information and to meet your specific requirements

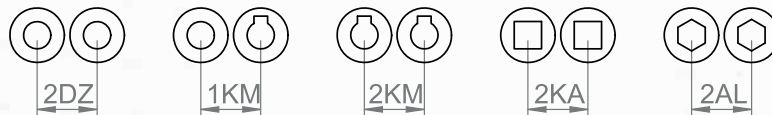
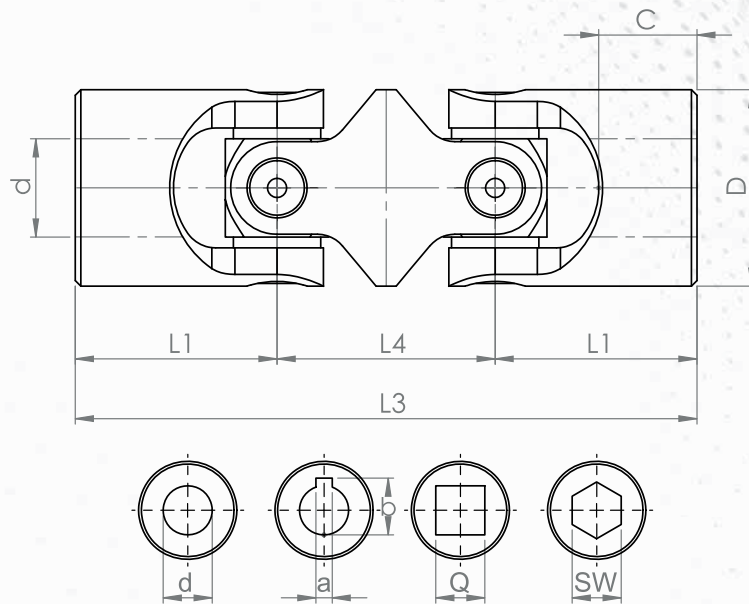
. SD Series joints offer a reliable solution for your industrial joints.

## **Paslanmaz Çelik Seçenekleri**

Bazı modellerde paslanmaz Çelikten üretildiğinde korozyona karşı dayanıklılık artar. bu özellik özellikle hijyenik uygulamalarda önemlidir.

## **Stainless Steel Options**

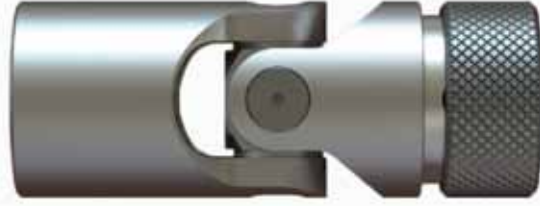
Some models are made of stainless steel, thus increasing resistance to corrosion. This feature is especially important in hygienic applications.



MODEL	d	D	L3	L1	L4	C	a	b	Q	SW	2DZ	1KM	2KM	2KA
01SD	6	16	56	17	22	8	2	7	6	6	SD6162DZ	SD6161KM	SD6162KM	SD6162KA
02SD	8	16	62	20	22	11	2	9	8	8	SD8162DZ	SD8161KM	SD8162KM	SD8162KA
03SD	10	22	74	24	26	12	3	11,4	10	10	SD10222DZ	SD10221KM	SD10222KM	SD10222KA
04SD	12	25	86	28	30	13	4	13,8	12	12	SD12252DZ	SD12251KM	SD12252KM	SD12252KA
05SD	14	28	96	30	36	14	5	16,3	14	14	SD14282DZ	SD14281KM	SD14282KM	SD14282KA
1SD	16	32	105	34	37	16	5	18,3	16	16	SD16322DZ	SD16321KM	SD16322KM	SD16322KA
2SD	18	36	114	37	40	17	6	20,8	18	18	SD18362DZ	SD18361KM	SD18362KM	SD18362KA
3SD	20	42	129	41	47	18	6	22,8	20	20	SD20422DZ	SD20421KM	SD20422KM	SD20422KA
4SD	22	45	145	47,5	50	22	6	24,8	22	22	SD22452DZ	SD22451KM	SD22452KM	SD22452KA
5SD	25	50	163	54	55	26	8	28,3	25	25	SD25502DZ	SD25501KM	SD25502KM	SD25502KA
6SD	30	58	190	61	68	29	8	33,3	30	30	SD30582DZ	SD30581KM	SD30582KM	SD30582KA
6SD1	32	58	198	65	68	33	10	35,3	30	30	SD32582DZ	SD32581KM	SD32582KM	SD32582KA
7SD	35	70	212	70	72	33	10	38,3	•	•	SD35702DZ	SD35701KM	SD35702KM	SD35702KA
8SD	40	80	245	80	85	38	12	43,3	•	•	SD40802DZ	SD40801KM	SD40802KM	SD40802KA
9SD	50	95	290	95	100	46	14	53,8	•	•	SD50952DZ	SD50951KM	SD50952KM	SD50952KA
03SUD	10	16	74	26	22	15	3	11,4	8	8	SUD10162DZ	SUD10161KM	SUD10162KM	SUD10162KA
04SUD	12	22	88	31	26	18	4	13,8	10	10	SUD12222DZ	SUD12221KM	SUD12222KM	SUD12222KA
1SUD	16	25	104	37	30	21	5	18,3	12	12	SUD16252DZ	SUD16251KM	SUD16252KM	SUD16252KA
3SUD	20	32	123	43	37	24	6	22,8	16	16	SUD20322DZ	SUD20321KM	SUD20322KM	SUD20322KA
5SUD	25	42	155	54	47	31	8	28,3	20	20	SUD25422DZ	SUD25421KM	SUD25422KM	SUD25422KA
6SUD	30	50	187	66	55	38	8	33,3	25	25	SUD30502DZ	SUD30501KM	SUD30502KM	SUD30502KA
8SUD	40	70	238	83	72	46	12	43,3			SUD40702DZ	SUD40701KM	SUD40702KM	SUD40702KA



# STM-SERİSİ



## TR

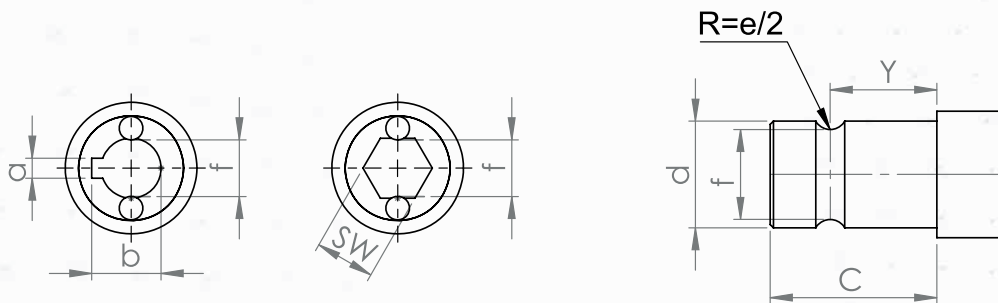
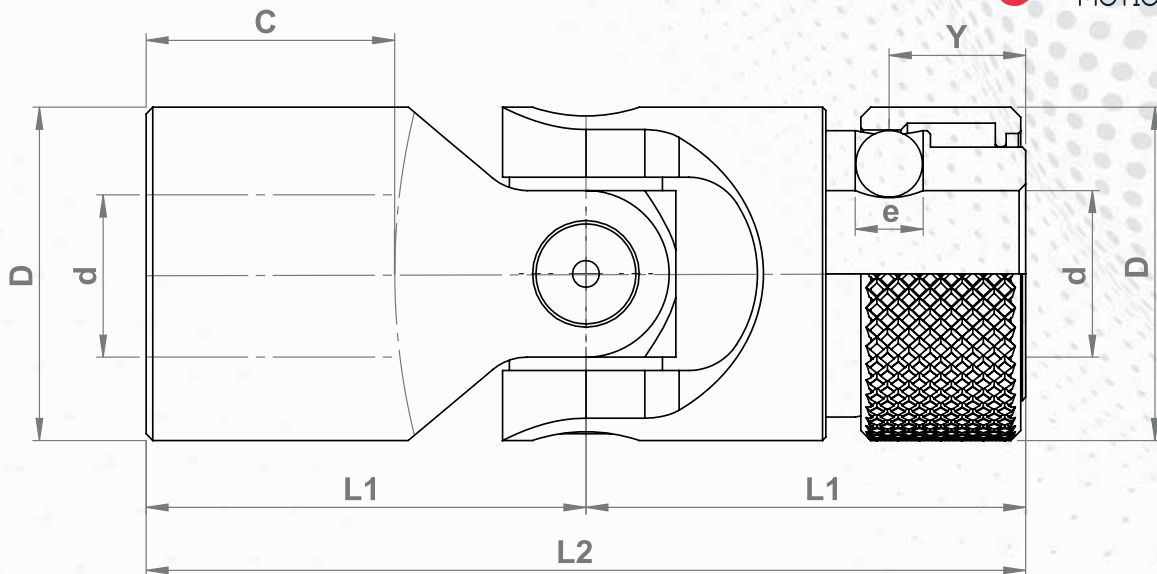
STM Serisi bağlantı noktaları otomasyon sistemleri, taşıma ekipmanları, endüstriyel makineler ve daha birçok uygulamaya uygundur. Tüm endüstriyel zorluklara dayanıklıdır ve kesintisiz performans sağlamak üzere özel olarak tasarlanmıştır.

Daha fazla bilgi almak ve özel gereksinimlerinizi karşılamak için lütfen bizimle iletişime geçin. STM Serisi birleşim yerleri endüstriyel birleşimleriniz için güvenilir bir çözüm sunar.

## EN

STM Series joints are suitable for automation systems, handling equipment, industrial machinery and many other applications. It withstands all industrial rigors and is specifically designed to provide uninterrupted performance. Please contact us for more information and to meet your specific requirements. STM Series joints offer a reliable solution for your industrial joints.





MODEL	d	D	L2	L1	C	Y	e	f	a	b	SW	1KM	2AL
02STM	8	16	52	26	14	9,5	3,5	6,3	2	9	8	02STM8161KM	02STM8162AL
03STM	10	22	62	31	17	11,5	4	8,7	3	11	10	03STM10221KM	03STM10222AL
04STM	12	25	74	37	21	13,5	4	11	4	13,3	12	04STM10221KM	04STM10222AL
05STM	14	25	74	37	21	13,5	4	13	5	15,3	14	05STM14251KM	05STM14252AL
1STM	16	32	86	43	24	14	6,35	14,8	5	18,3	16	1STM16321KM	1STM16322AL
2STM	18	36	96	48	28	19	8	16	6	20,8	18	2STM18361KM	2STM18362AL
3STM	20	42	108	54	31	19	8	18	6	22,8	20	3STM20421KM	3STM20422AL
4STM	22	45	120	60	34	20,5	10	20	6	24,8	22	4STM22451KM	4STM22452AL
5STM	25	50	132	66	38	20,5	10	23	8	28,3	25	5STM25501KM	5STM25502AL
6STM	30	58	166	83	49	25	10	28	8	33,3	30	6STM30581KM	6STM30582AL

# SA-SERİSİ



## TR

SA Serisi bağlantılar güvenilirliği ve dayanıklılığı ile endüstriyel bağlantıların ilk tercihi olmayı hedeflemektedir.

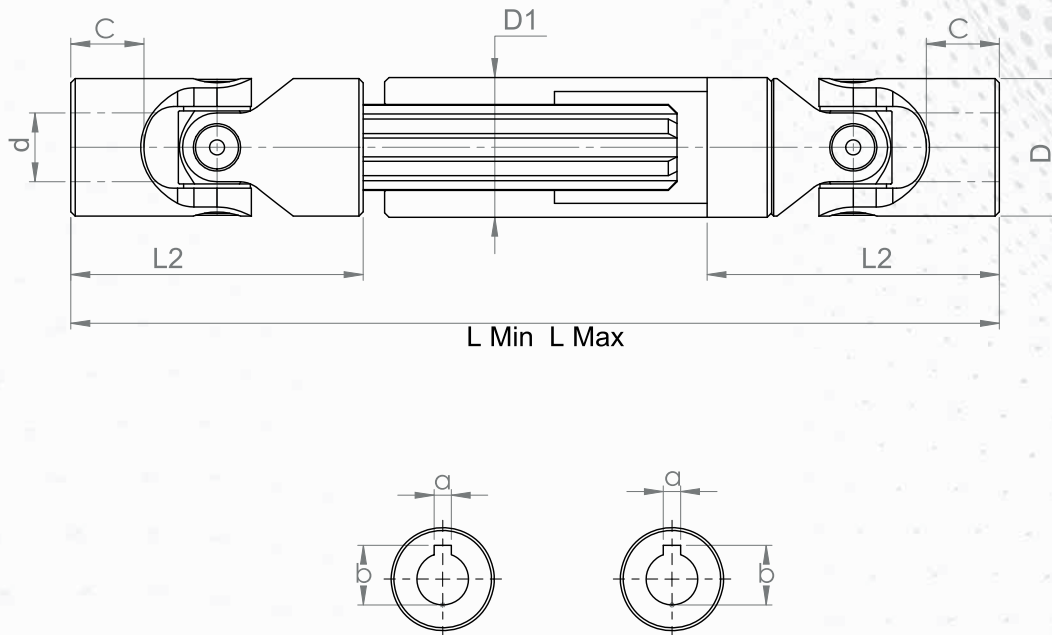
Tüm zorlu koşullarda mükemmel performans sağlayacak şekilde tasarlanmıştır.

Ürünlerimiz hakkında daha fazla bilgi edinmek ve özel gereksinimlerinizi karşılamak için lütfen bizimle iletişime geçin. SA Serisi bağlantılar, endüstriyel bağlantılarınıza güvenilir bir çözüm sunmak için burada.

## EN

SA Series connections aim to be the first choice for industrial connections with their reliability and durability. They are designed to provide excellent performance in all harsh conditions.

Please contact us to learn more about our products and to meet your specific requirements. SA Series connections are here to provide a reliable solution for your industrial connections.



MODEL	d	D	L2	C	L Min	L Max	corsa strike	a	b	s-cardan shafts	DI	CODE
03SA1	10	22	48	12	140	170	30	3	11,4	11x14 Z6	22	MKM-1010
03SA15	10	22	48	12	160	200	40	3	11,4	11x14 Z6	22	MKM-1015
03SA2	10	22	48	12	180	240	60	3	11,4	11x14 Z6	22	MKM-1020
03SA25	10	22	48	12	230	330	100	3	11,4	11x14 Z6	22	MKM-1025
04SA1	12	25	56	13	160	190	30	4	13,8	13x16 Z6	26	MKM-1210
04SA15	12	25	56	13	180	225	45	4	13,8	13x16 Z6	26	MKM-1215
04SA2	12	25	56	13	200	270	70	4	13,8	13x16 Z6	26	MKM-1220
04SA23	12	25	56	13	220	300	80	4	13,8	13x16 Z6	26	MKM-1223
04SA26	12	25	56	13	250	355	105	4	13,8	13x16 Z6	26	MKM-1226
04SA29	12	25	56	13	280	420	140	4	13,8	13x16 Z6	26	MKM-1229
04SA32	12	25	56	13	300	450	150	4	13,8	13x16 Z6	26	MKM-1232
05SA1	14	28	60	14	170	200	30	5	16,3	13x16 Z6	29	MKM-1410
05SA15	14	28	60	14	180	220	40	5	16,3	13x16 Z6	29	MKM-1415
05SA18	14	28	60	14	200	260	60	5	16,3	13x16 Z6	29	MKM-1418
05SA2	14	28	60	14	220	300	80	5	16,3	13x16 Z6	29	MKM-1420
05SA23	14	28	60	14	250	350	100	5	16,3	13x16 Z6	29	MKM-1423
05SA26	14	28	60	14	280	420	140	5	16,3	13x16 Z6	29	MKM-1426
05SA29	14	28	60	14	300	450	150	5	16,3	13x16 Z6	29	MKM-1429
05SA32	14	28	60	14	350	550	200	5	16,3	13x16 Z6	29	MKM-1432
05SA35	14	28	60	14	400	650	250	5	16,3	13x16 Z6	29	MKM-1435
1SA1	16	32	68	16	190	220	30	5	18,3	16x20 Z6	32	MKM-1610
1SA15	16	32	68	16	210	250	40	5	18,3	16x20 Z6	32	MKM-1615
1SA2	16	32	68	16	240	320	80	5	18,3	16x20 Z6	32	MKM-1620
1SA23	16	32	68	16	250	350	100	5	18,3	16x20 Z6	32	MKM-1623
1SA26	16	32	68	16	275	390	115	5	18,3	16x20 Z6	32	MKM-1626
1SA29	16	32	68	16	300	430	130	5	18,3	16x20 Z6	32	MKM-1629
1SA32	16	32	68	16	380	590	210	5	18,3	16x20 Z6	32	MKM-1632
1SA35	16	32	68	16	400	630	230	5	18,3	16x20 Z6	32	MKM-1635
2SA1	18	36	74	17	230	280	50	6	20,8	18x22 Z6	37	MKM-1810
2SA15	18	36	74	17	250	320	70	6	20,8	18x22 Z6	37	MKM-1815
2SA18	18	36	74	17	270	370	100	6	20,8	18x22 Z6	37	MKM-1818
2SA2	18	36	74	17	290	400	110	6	20,8	18x22 Z6	37	MKM-1820
2SA23	18	36	74	17	300	415	115	6	20,8	18x22 Z6	37	MKM-1823
2SA26	18	36	74	17	400	620	220	6	20,8	18x22 Z6	37	MKM-1826
2SA29	18	36	74	17	500	820	320	6	20,8	18x22 Z6	37	MKM-1829

# SA-SERİSİ



## TR

SA Serisi bağlantılar güvenilirliği ve dayanıklılığı ile endüstriyel bağlantıların ilk tercihi olmayı hedeflemektedir.

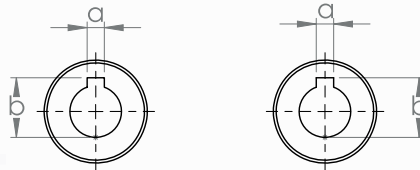
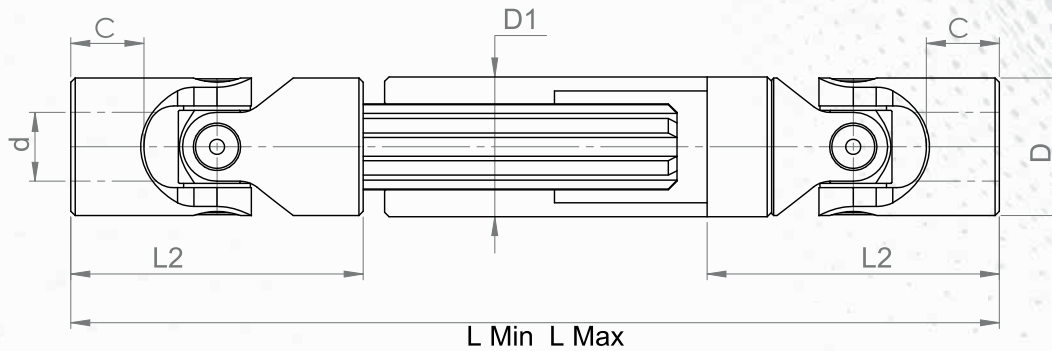
Tüm zorlu koşullarda mükemmel performans sağlayacak şekilde tasarlanmıştır. Ürünlerimiz hakkında daha fazla bilgi edinmek ve özel gereksinimlerinizi karşılamak için lütfen bizimle iletişime geçin. SA Serisi bağlantılar, endüstriyel bağlantılarınıza güvenilir bir çözüm sunmak için burada.

## EN

SA Series connections aim to be the first choice for industrial connections with their reliability and durability. They are designed to provide excellent performance in all harsh conditions.

Please contact us to learn more about our products and to meet your specific requirements. SA Series connections are here to provide a reliable solution for your industrial connections.





MODEL	d	D	L2	C	L Min	L Max	corsa strike	a	b	s-cardan shafts	DI	CODE
3SA1	20	42	82	18	250	300	50	6	22,8	21x25 Z6	42	MKM-2010
3SA15	20	42	82	18	270	340	70	6	22,8	21x25 Z6	42	MKM-2015
3SA18	20	42	82	18	290	380	90	6	22,8	21x25 Z6	42	MKM-2018
3SA2	20	42	82	18	320	440	120	6	22,8	21x25 Z6	42	MKM-2020
3SA23	20	42	82	18	380	560	180	6	22,8	21x25 Z6	42	MKM-2023
3SA26	20	42	82	18	420	640	220	6	22,8	21x25 Z6	42	MKM-2026
3SA29	20	42	82	18	500	800	300	6	22,8	21x25 Z6	42	MKM-2029
4SA05	22	45	95	22	250	280	30	6	24,8	23x28 Z6	47	MKM-2205
4SA1	22	45	95	22	270	320	50	6	24,8	23x28 Z6	47	MKM-2210
4SA15	22	45	95	22	290	350	60	6	24,8	23x28 Z6	47	MKM-2215
4SA2	22	45	95	22	330	430	100	6	24,8	23x28 Z6	47	MKM-2220
4SA23	22	45	95	22	350	470	120	6	24,8	23x28 Z6	47	MKM-2223
4SA26	22	45	95	22	470	710	240	6	24,8	23x28 Z6	47	MKM-2226
5SA1	25	50	108	26	295	345	50	8	28,3	26x32 Z6	52	MKM-2510
5SA15	25	50	108	26	310	375	65	8	28,3	26x32 Z6	52	MKM-2515
5SA2	25	50	108	26	350	450	100	8	28,3	26x32 Z6	52	MKM-2520
5SA23	25	50	108	26	380	500	120	8	28,3	26x32 Z6	52	MKM-2523
5SA26	25	50	108	26	420	590	170	8	28,3	26x32 Z6	52	MKM-2526
5SA29	25	50	108	26	460	660	200	8	28,3	26x32 Z6	52	MKM-2529
5SA32	25	50	108	26	500	745	245	8	28,3	26x32 Z6	52	MKM-2532
6SA1	30	58	122	29	330	380	50	8	33,3	36X38 Z8	58	MKM-3010
6SA15	30	58	122	29	350	420	70	8	33,3	36X38 Z8	58	MKM-3015
6SA18	30	58	122	29	370	455	85	8	33,3	36X38 Z8	58	MKM-3018
6SA2	30	58	122	29	400	510	110	8	33,3	36X38 Z8	58	MKM-3020
6SA23	30	58	122	29	450	620	170	8	33,3	36X38 Z8	58	MKM-3023
6SA26	30	58	122	29	500	720	220	8	33,3	36X38 Z8	58	MKM-3026
6SA29	30	58	122	29	540	795	255	8	33,3	36X38 Z8	58	MKM-3029

# P-SERİSİ



## TR

P Serisi Paslanmaz Çelik Tek Bağlantılı, mükemmel dayanıklılık, güvenilirlik ve performansıyla endüstriyel bağlantılarınız için ideal çözümdür.

Bu bağlantılar, ekipmanınızın uzun ömürlü ve güvenilir çalışmasını sağlamak için gereken korumayı ve hassasiyeti sunar.

Daha fazla bilgi almak veya özel gereksinimlerinizi karşılamak için lütfen bizimle iletişime geçin.

P Serisi Paslanmaz Çelik Tek Bağlantılı, endüstriyel ihtiyaçlarınıza uygun güvenilir bir çözümdür.

## EN

P Series Stainless Steel Single Joint is the ideal solution for your industrial joints with excellent durability, reliability and performance.

These joints offer the protection and precision needed to ensure long-lasting and reliable operation of your equipment.

Please contact us for more information or to meet your specific requirements.

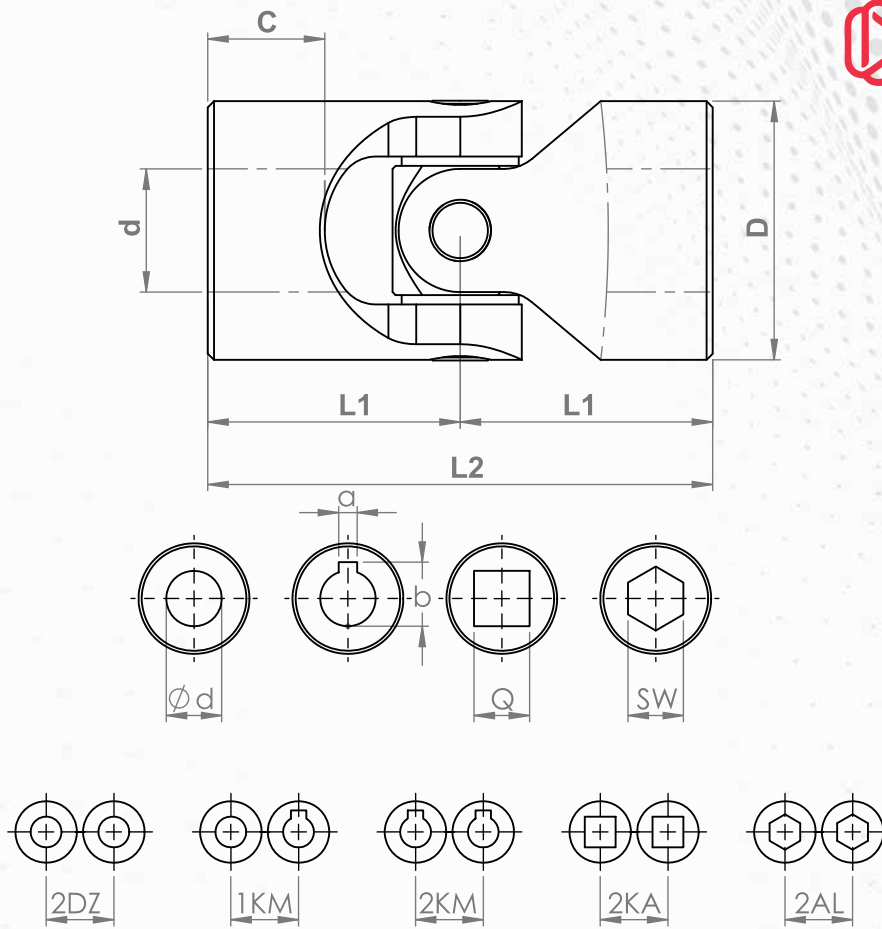
P Series Stainless Steel Single Joint is a reliable solution to suit your industrial needs.

### **Kolay Montaj Ve Bakım**

Birleşim yerleri kolay montaj ve bakım sağlayacak şekilde tasarlanmış olup işçilikten ve zamandan tasarruf sağlar.

### **Easy Assembly And Maintenance**

Easy assembly and maintenance of joints designed to provide and save labor and time saves money.



MODEL	d	D	L2	L1	C	a	b	Q	SW	2DZ	1KM	2KM	2KA
01P	6	16	34	17	8	2	7	6	6	P6162DZ	P6161KM	P6162KM	P6162KA
02P	8	16	40	20	11	2	9	8	8	P8162DZ	P8161KM	P8162KM	P8162KA
03P	10	22	48	24	12	3	11,4	10	10	P10222DZ	P10221KM	P10222KM	P10222KA
04P	12	25	56	28	13	4	13,8	12	12	P12252DZ	P12251KM	P12252KM	P12252KA
05P	14	28	60	30	14	5	16,3	14	14	P14282DZ	P14281KM	P14282KM	P14282KA
1P	16	32	68	34	16	5	18,3	16	16	P16322DZ	P16321KM	P16322KM	P16322KA
2P	18	36	74	37	17	6	20,8	18	18	P18362DZ	P18361KM	P18362KM	P18362KA
3P	20	42	82	41	18	6	22,8	20	20	P20422DZ	P20421KM	P20422KM	P20422KA
4P	22	45	95	47,5	22	6	24,8	22	22	P22452DZ	P22451KM	P22452KM	P22452KA
5P	25	50	108	54	26	8	28,3	25	25	P25502DZ	P25501KM	P25502KM	P25502KA
6P	30	58	122	61	29	8	33,3	30	30	P30582DZ	P30581KM	P30582KM	P30582KA
6P1	32	58	130	65	33	10	35,3	30	30	P32582DZ	P32581KM	P32582KM	P32582KA
7P	35	70	140	70	33	10	38,3	••	••	P35702DZ	P35701KM	P35702KM	P35702KA
8P	40	80	160	80	38	12	43,3	••	••	P40802DZ	P40801KM	P40802KM	P40802KA
9P	50	95	190	95	46	14	53,8	••	••	P50952DZ	P50951KM	P50952KM	P50952KA
03PU	10	16	52	26	15	3	11,4	8	8	P10162DZ	P10161KM	P10162KM	P10162KA
04PU	12	22	62	31	18	4	13,8	10	10	P12222DZ	P12221KM	P12222KM	P12222KA
1PU	16	25	74	37	21	5	18,3	12	12	P16252DZ	P16251KM	P16252KM	P16252KA
3PU	20	32	86	43	24	6	22,8	16	16	P20322DZ	P20321KM	P20322KM	P20322KA
5PU	25	42	108	54	31	8	28,3	20	20	P25422DZ	P25421KM	P25422KM	P25422KA
6PU	30	50	132	66	38	8	33,3	25	25	P30502DZ	P30501KM	P30502KM	P30502KA
8PU	40	70	166	83	46	12	43,3	••	••	P40702DZ	P40701KM	P40702KM	P40702KA



# PD-SERİSİ



## TR

PD Serisi Paslanmaz Çelik Çift Bağlantılı, denizcilik endüstrisi, gıda işleme, kimya, ilaç ve diğer endüstrilerde yaygın olarak kullanılan bir üründür. Bu bağlantılar dayanıklılık, güvenilirlik ve korozyona karşı yüksek direnç gibi kritik gereksinimleri karşılayan bir çözüm sunar.

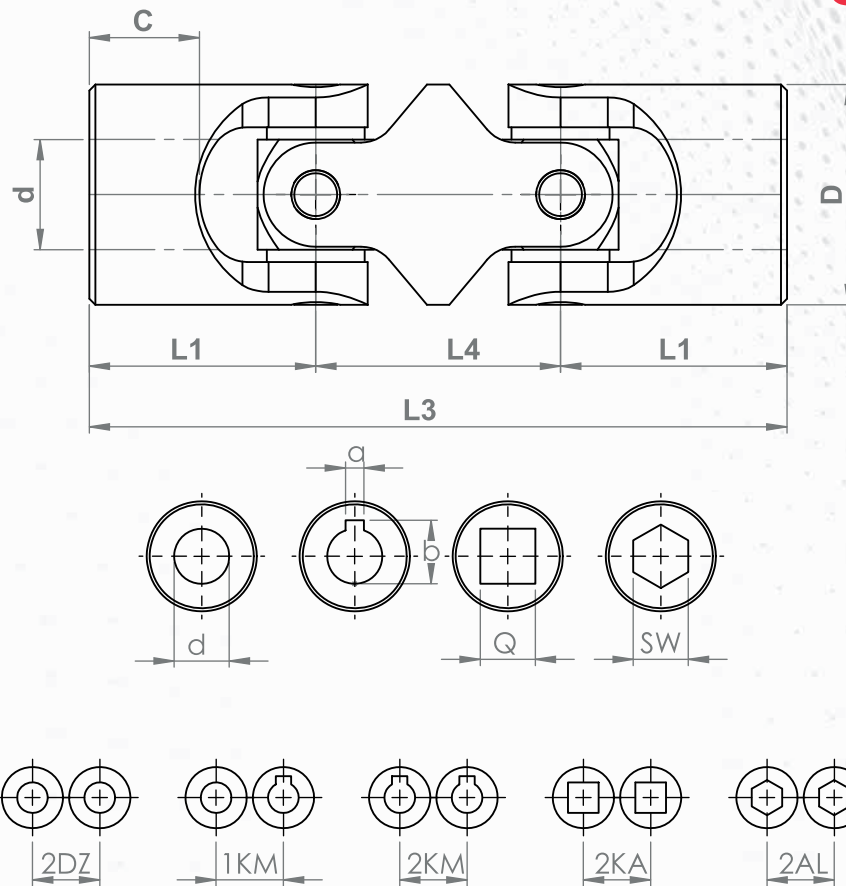
Daha fazla bilgi almak veya özel gereksinimlerinizi karşılamak için lütfen bizimle iletişime geçin. PD Serisi Paslanmaz Çelik Çift Bağlantı, endüstriyel uygulamalarınız için güvenilir bir çözümdür.

## EN

PD Series Stainless Steel Double Joint is a product widely used in the marine industry, food processing, chemical, pharmaceutical and other industries. These joints provide a solution that meets critical requirements such as durability, reliability and high resistance to corrosion. Please contact us for more information or to meet your specific requirements.

PD Series Stainless Steel Double Joint is a reliable solution for your industrial applications.





MODEL	d	D	L3	L1	L4	C	a	b	Q	SW	2DZ	1KM	2KM	2KA
01PD	6	16	56	17	22	8	2	7	6	6	PD6162DZ	PD6161KM	PD6162KM	PD6162KA
02PD	8	16	62	20	22	11	2	9	8	8	PD8162DZ	PD8161KM	PD8162KM	PD8162KA
03PD	10	22	74	24	26	12	3	11,4	10	10	PD10222DZ	PD10221KM	PD10222KM	PD10222KA
04PD	12	25	86	28	30	13	4	13,8	12	12	PD12252DZ	PD12251KM	PD12252KM	PD12252KA
05PD	14	28	96	30	36	14	5	16,3	14	14	PD14282DZ	PD14281KM	PD14282KM	PD14282KA
1PD	16	32	105	34	37	16	5	18,3	16	16	PD16322DZ	PD16321KM	PD16322KM	PD16322KA
2PD	18	36	114	37	40	17	6	20,8	18	18	PD18362DZ	PD18361KM	PD18362KM	PD18362KA
3PD	20	42	129	41	47	18	6	22,8	20	20	PD20422DZ	PD20421KM	PD20422KM	PD20422KA
4PD	22	45	145	47,5	50	22	6	24,8	22	22	PD22452DZ	PD22451KM	PD22452KM	PD22452KA
5PD	25	50	163	54	55	26	8	28,3	25	25	PD25502DZ	PD25501KM	PD25502KM	PD25502KA
6PD	30	58	190	61	68	29	8	33,3	30	30	PD30582DZ	PD30581KM	PD30582KM	PD30582KA
6PD1	32	58	198	65	68	33	10	35,3	30	30	PD32582DZ	PD32581KM	PD32582KM	PD32582KA
7PD	35	70	212	70	72	33	10	38,3	•	•	PD35702DZ	PD35701KM	PD35702KM	PD35702KA
8PD	40	80	245	80	85	38	12	43,3	•	•	PD40802DZ	PD40801KM	PD40802KM	PD40802KA
9PD	50	95	290	95	100	46	14	53,8	•	•	PD50952DZ	PD50951KM	PD50952KM	PD50952KA
03PUD	10	16	74	26	22	15	3	11,4	8	8	PUD10162DZ	PUD10161KM	PUD10162KM	PUD10162KA
04PUD	12	22	88	31	26	18	4	13,8	10	10	PUD12222DZ	PUD12221KM	PUD12222KM	PUD12222KA
1PUD	16	25	104	37	30	21	5	18,3	12	12	PUD16252DZ	PUD16251KM	PUD16252KM	PUD16252KA
3PUD	20	32	123	43	37	24	6	22,8	16	16	PUD20322DZ	PUD20321KM	PUD20322KM	PUD20322KA
5PUD	25	42	155	54	47	31	8	28,3	20	20	PUD25422DZ	PUD25421KM	PUD25422KM	PUD25422KA
6PUD	30	50	187	66	55	38	8	33,3	25	25	PUD30502DZ	PUD30501KM	PUD30502KM	PUD30502KA
8PUD	40	70	238	83	72	46	12	43,3			PUD40702DZ	PUD40701KM	PUD40702KM	PUD40702KA

# PA-SERİSİ



## TR

PA Serisi Paslanmaz Çelik Genişletilebilir Redüktörler, ekipmanınızın güvenilir ve verimli çalışmasını sağlamak için gereken korumayı ve performansını sunar.

Yüksek dayanıklılık ve korozyon direncine sahip bu şanzımanlar, endüstriyel uygulamalarınız için mükemmel bir seçenektir.

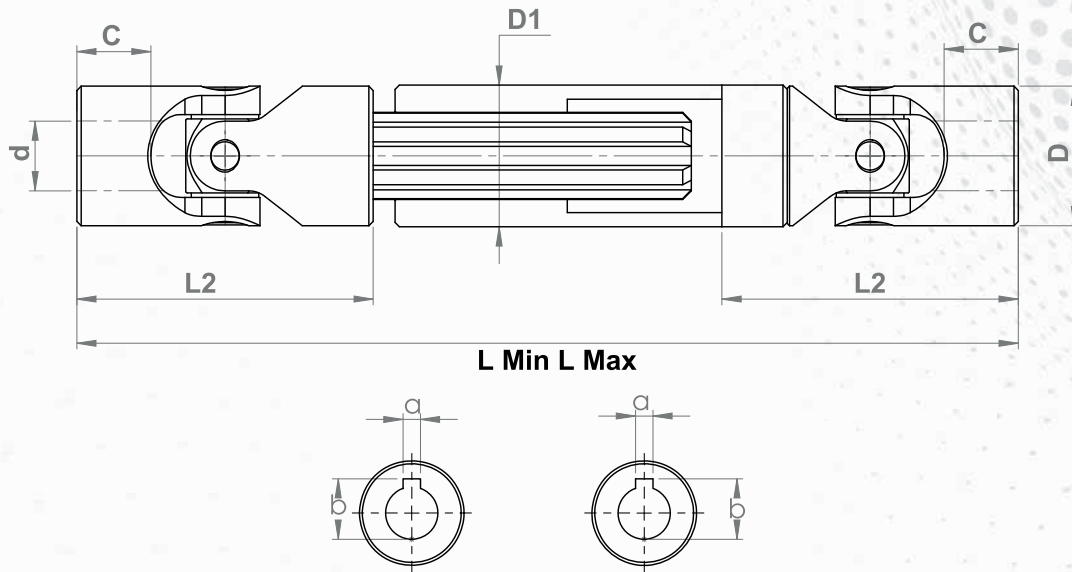
Daha fazla bilgi almak veya özel gereksinimlerinizi karşılamak için lütfen bizimle iletişime geçin.

PA Serisi Paslanmaz Çelik Genişletilebilir Redüktörler endüstriyel ihtiyaçlarınıza uygun güvenilir bir çözümdür.

## EN

PA Series Stainless Steel Expandable Gearboxes offer the protection and performance needed to keep your equipment running reliably and efficiently.

With high durability and corrosion resistance, these transmissions are an excellent option for your industrial applications. Please contact us for more information or to meet your specific requirements. PA Series Stainless Steel Expandable Gearboxes are a reliable solution to suit your industrial needs.



MODEL	d	D	L2	C	L Min	L Max	corsa strike	a	b	s-cardan shafts	DI	CODE
03PA1	10	22	48	12	140	170	30	3	11,4	11x14 Z6	22	PMKM-1010
03PA15	10	22	48	12	160	200	40	3	11,4	11x14 Z6	22	PMKM-1015
03PA2	10	22	48	12	180	240	60	3	11,4	11x14 Z6	22	PMKM-1020
03PA25	10	22	48	12	230	330	100	3	11,4	11x14 Z6	22	PMKM-1025
04PA1	12	25	56	13	160	190	30	4	13,8	13x16 Z6	26	PMKM-1210
04PA15	12	25	56	13	180	225	45	4	13,8	13x16 Z6	26	PMKM-1215
04PA2	12	25	56	13	200	270	70	4	13,8	13x16 Z6	26	PMKM-1220
04PA23	12	25	56	13	220	300	80	4	13,8	13x16 Z6	26	PMKM-1223
04PA26	12	25	56	13	250	355	105	4	13,8	13x16 Z6	26	PMKM-1226
04PA29	12	25	56	13	280	420	140	4	13,8	13x16 Z6	26	PMKM-1229
04PA32	12	25	56	13	300	450	150	4	13,8	13x16 Z6	26	PMKM-1232
05PA1	14	28	60	14	170	200	30	5	16,3	13x16 Z6	29	PMKM-1410
05PA15	14	28	60	14	180	220	40		16,3	13x16 Z6	29	PMKM-1415
05PA18	14	28	60	14	200	260	60	5	16,3	13x16 Z6	29	PMKM-1418
05PA2	14	28	60	14	220	300	80	5	16,3	13x16 Z6	29	PMKM-1420
05PA23	14	28	60	14	250	350	100		16,3	13x16 Z6	29	PMKM-1423
05PA26	14	28	60	14	280	420	140	5	16,3	13x16 Z6	29	PMKM-1426
05PA29	14	28	60	14	300	450	150	5	16,3	13x16 Z6	29	PMKM-1429
05PA32	14	28	60	14	350	550	200	5	16,3	13x16 Z6	29	PMKM-1432
05PA35	14	28	60	14	400	650	250	5	16,3	13x16 Z6	29	PMKM-1435
1PA1	16	32	68	16	190	220	30	5	18,3	16x20 Z6	32	PMKM-1610
1PA15	16	32	68	16	210	250	40	5	18,3	16x20 Z6	32	PMKM-1615
1PA2	16	32	68	16	240	320	80	5	18,3	16x20 Z6	32	PMKM-1620
1PA23	16	32	68	16	250	350	100	5	18,3	16x20 Z6	32	PMKM-1623
1PA26	16	32	68	16	275	390	115	5	18,3	16x20 Z6	32	PMKM-1626
1PA29	16	32	68	16	300	430	130	5	18,3	16x20 Z6	32	PMKM-1629
1PA32	16	32	68	16	380	590	210	5	18,3	16x20 Z6	32	PMKM-1632
1PA35	16	32	68	16	400	630	230	5	18,3	16x20 Z6	32	PMKM-1635
2PA1	18	36	74	17	230	280	50	6	20,8	18x22 Z6	37	PMKM-1810
2PA15	18	36	74	17	250	320	70	6	20,8	18x22 Z6	37	PMKM-1815
2PA18	18	36	74	17	270	370	100	6	20,8	18x22 Z6	37	PMKM-1818
2PA2	18	36	74	17	290	400	110	6	20,8	18x22 Z6	37	PMKM-1820
2PA23	18	36	74	17	300	415	115	6	20,8	18x22 Z6	37	PMKM-1823
2PA26	18	36	74	17	400	620	220	6	20,8	18x22 Z6	37	PMKM-1826
2PA29	18	36	74	17	500	820	320	6	20,8	18x22 Z6	37	PMKM-1829



# PA-SERİSİ



TR

PA Serisi Paslanmaz Çelik Genişletilebilir Redüktörler, ekipmanınızın güvenilir ve verimli çalışmasını sağlamak için gereken korumayı ve performansını sunar.

Yüksek dayanıklılık ve korozyon direncine sahip bu şanzımanlar, endüstriyel uygulamalarınız için mükemmel bir seçenektir.

Daha fazla bilgi almak veya özel gereksinimlerinizi karşılamak için lütfen bizimle iletişime geçin.

PA Serisi Paslanmaz Çelik Genişletilebilir Redüktörler endüstriyel ihtiyaçlarınıza uygun güvenilir bir çözümdür.

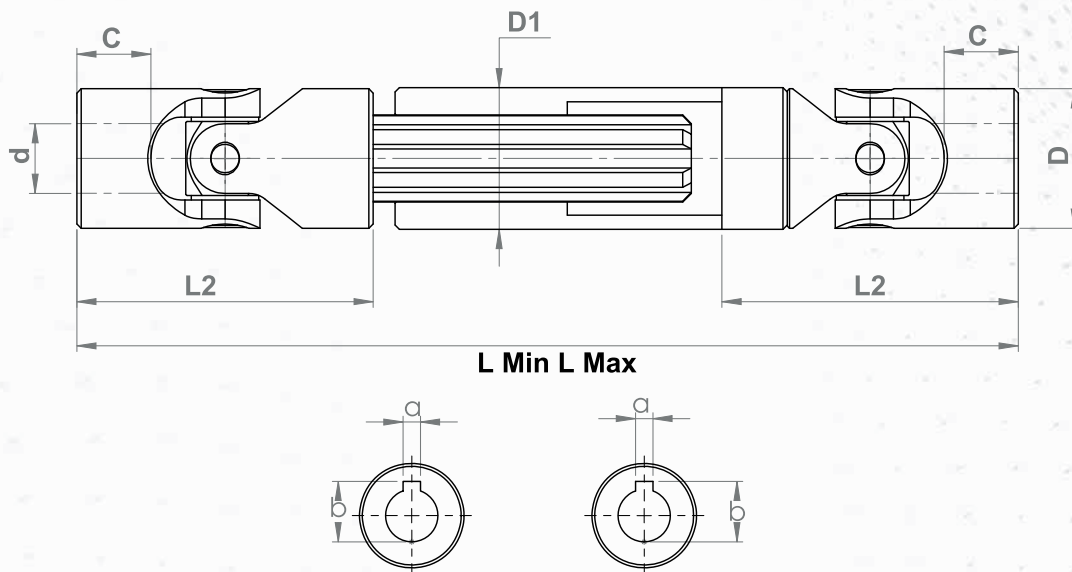
EN

PA Series Stainless Steel Expandable Gearboxes offer the protection and performance needed to keep your equipment running reliably and efficiently.

With high durability and corrosion resistance, these transmissions are an excellent option for your industrial applications.

Please contact us for more information or to meet your specific requirements. PA Series Stainless Steel Expandable Gearboxes are a reliable solution to suit your industrial needs.





MODEL	d	D	L2	C	L Min	L Max	corsa strike	a	b	s-cardan shafts	DI	CODE
3PA1	20	42	82	18	250	300	50	6	22,8	21x25 Z6	42	PMKM-2010
3PA15	20	42	82	18	270	340	70	6	22,8	21x25 Z6	42	PMKM-2015
3PA18	20	42	82	18	290	380	90	6	22,8	21x25 Z6	42	PMKM-2018
3PA2	20	42	82	18	320	440	120	6	22,8	21x25 Z6	42	PMKM-2020
3PA23	20	42	82	18	380	560	180	6	22,8	21x25 Z6	42	PMKM-2023
3PA26	20	42	82	18	420	640	220	6	22,8	21x25 Z6	42	PMKM-2026
3PA29	20	42	82	18	500	800	300	6	22,8	21x25 Z6	42	PMKM-2029
4PA05	22	45	95	22	250	280	30	6	24,8	23x28 Z6	47	PMKM-2205
4PA1	22	45	95	22	270	320	50	6	24,8	23x28 Z6	47	PMKM-2210
4PA15	22	45	95	22	290	350	60	6	24,8	23x28 Z6	47	PMKM-2215
4PA2	22	45	95	22	330	430	100	6	24,8	23x28 Z6	47	PMKM-2220
4PA23	22	45	95	22	350	470	120	6	24,8	23x28 Z6	47	PMKM-2223
4PA26	22	45	95	22	470	710	240	6	24,8	23x28 Z6	47	PMKM-2226
5PA1	25	50	108	26	295	345	50	8	28,3	26x32 Z6	52	PMKM-2510
5PA15	25	50	108	26	310	375	65	8	28,3	26x32 Z6	52	PMKM-2515
5PA2	25	50	108	26	350	450	100	8	28,3	26x32 Z6	52	PMKM-2520
5PA23	25	50	108	26	380	500	120	8	28,3	26x32 Z6	52	PMKM-2523
5PA26	25	50	108	26	420	590	170	8	28,3	26x32 Z6	52	PMKM-2526
5PA29	25	50	108	26	460	660	200	8	28,3	26x32 Z6	52	PMKM-2529
5PA32	25	50	108	26	500	745	245	8	28,3	26x32 Z6	52	PMKM-2532
6PA1	30	58	122	29	330	380	50	8	33,3	36X38 Z8	58	PMKM-3010
6PA15	30	58	122	29	350	420	70	8	33,3	36X38 Z8	58	PMKM-3015
6PA18	30	58	122	29	370	455	85	8	33,3	36X38 Z8	58	PMKM-3018
6PA2	30	58	122	29	400	510	110	8	33,3	36X38 Z8	58	PMKM-3020
6PA23	30	58	122	29	450	620	170	8	33,3	36X38 Z8	58	PMKM-3023
6PA26	30	58	122	29	500	720	220	8	33,3	36X38 Z8	58	PMKM-3026
6PA29	30	58	122	29	540	795	255	8	33,3	36X38 Z8	58	PMKM-3029

# KB-SERİSİ



## TR

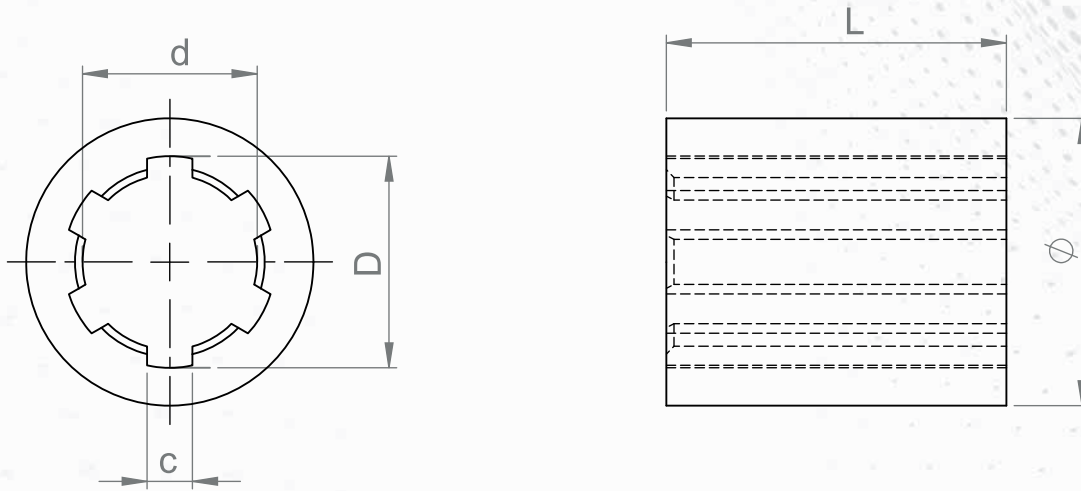
KB Serisi Kamalı Burçlar, ekipmanınızın uzun ömürlü ve güvenilir çalışmasını sağlamak için gereken hassas rulman çözümünü sağlar. Endüstriyel bağlantıların ve diğer bileşenlerin performansını artırmak ve bakım gereksinimlerini en aza indirmek için mükemmel bir seçenektir.

Daha fazla bilgi almak veya özel gereksinimlerinizi karşılamak için lütfen bizimle iletişime geçin. KB Serisi Kamalı Burçlar endüstriyel rulman ihtiyaçlarınız için güvenilir bir çözümdür.

## EN

KB Series Keyed Bushings provide the precision bearing solution needed to ensure long-lasting and reliable operation of your equipment.

It is an excellent option for improving the performance of industrial joints and other components and minimizing maintenance requirements. Please contact us for more information or to meet your specific requirements. KB Series Keyed Bushings are a reliable solution for your industrial bearing needs.



MODEL	D	d	c	Z	Ø	TOLL.	L	Weight Kg	CODE
11KB	14	11	3	6	18,75	h8	30	0,033	SKB-1100
13KB	16	13	3,5	6	21,75	h8	40	0,062	SKB-1300
13KB1	16	13	3,5	6	24,75	h8	40	0,097	SKB-1301
16KB	20	16	4	6	27,75	h8	40	0,108	SKB-1600
18KB	22	18	5	6	31,75	h8	40	0,146	SKB-1800
21KB	25	21	5	6	35,75	h8	45	0,208	SKB-2100
23KB	28	23	6	6	39,70	h8	45	0,254	SKB-2300
26KB	32	26	6	6	44,70	h8	45	0,322	SKB-2600
32KB	38	32	6	8	49,70	h8	50	0,380	SKB-3200
36KB	42	36	7	8	59,70	h8	70	0,880	SKB-3600
42KB	48	42	8	8	69,70	h8	80	1,380	SKB-4200
46KB	54	46	9	8	81,70	h8	90	2,324	SKB-4600

# KM-SERİSİ



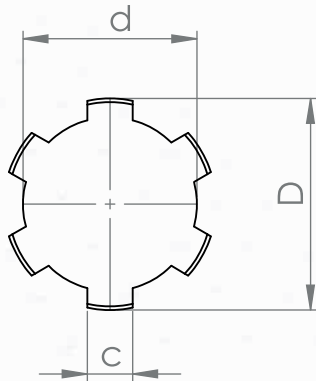
TR

KM Serisi Kamalı Şaftlar, hassas hareket sağlamak ve ekipmanınızın yüksek performanslı çalışmasını desteklemek için gereken güvenilir bileşeni sağlar. Endüstriyel bağlantılarda, lineer yataklarda ve diğer hareketli parçalarda kullanılmak üzere tasarlanmıştır. Daha fazla bilgi almak veya özel gereksinimlerinizi karşılamak için lütfen bizimle iletişime geçin. KM-Serisi Kamalı Şaftlar endüstriyel shaft ihtiyaçlarınıza güvenilir bir çözümdür.

EN

KM-Series Keyed Shafts provide the reliable component needed to ensure precise movement and support high-performance operation of your equipment. Designed for use with industrial joints, linear bearings and other moving parts. Please contact us for more information or to meet your specific requirements. KM-Series Keyed Shafts are a reliable solution to your industrial shaft needs.





MODEL	D	d	c	Z	Section mm <sup>2</sup>	CODE
11KM	14	11	3	6	121,9	SKM-1100
13KM	16	13	3,5	6	164,1	SKM-1300
16KM	20	16	4	6	243,4	SKM-1600
18KM	22	18	5	6	312,4	SKM-1800
21KM	25	21	5	6	399,8	SKM-2100
23KM	28	23	6	6	505,2	SKM-2300
26KM	32	26	6	6	638,6	SKM-2600
32KM	38	32	6	8	947,8	SKM-3200
36KM	42	36	7	8	1185,3	SKM-3600
42KM	48	42	8	8	1576,7	SKM-4200
46KM	54	46	9	8	1949	SKM-4600

# L-SERİSİ



## TR

L Serisi Koruma Manşonları endüstriyel makineler, boru hatları, kablolar ve diğer hassas bileşenler için ideal koruma çözümdür.

Bu Manşonlar, ekipmanınızı uzun ömürlü ve güvenli bir şekilde çalıştırmak için gereken korumayı sağlar. Daha fazla bilgi almak ve özel gereksinimlerinizi karşılamak için lütfen bizimle iletişime geçin.

L Serisi Koruma Manşonları endüstriyel koruma ve izolasyon ihtiyaçlarınızı karşılayacak güvenilir bir çözümdür.

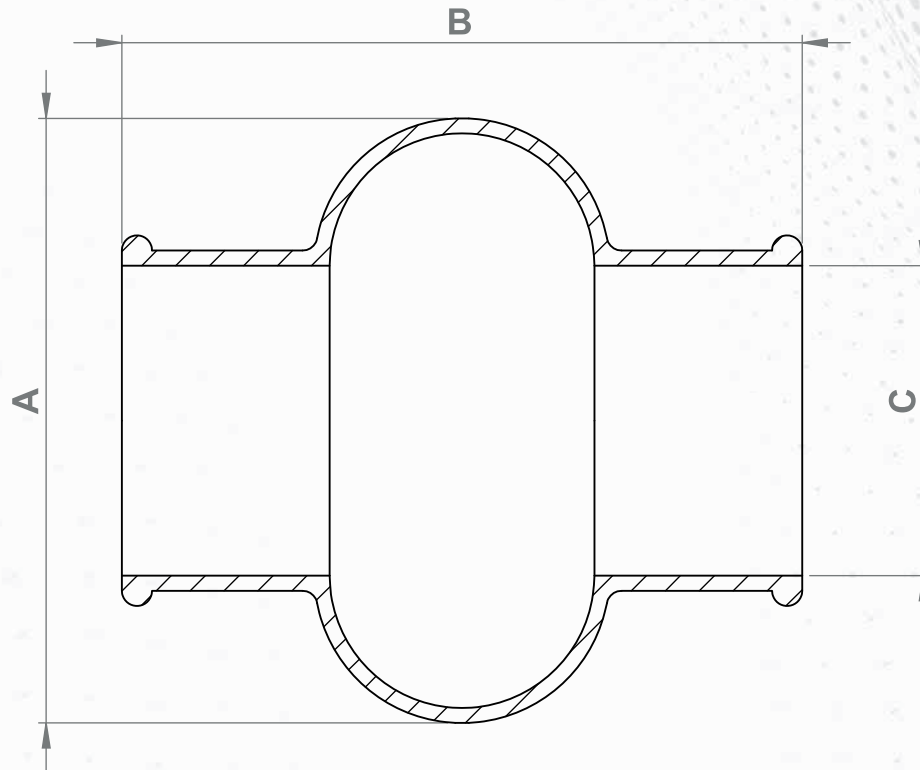
## EN

L Series Protection Muffs are the ideal protection solution for industrial machines, pipelines, cables and other sensitive components.

These Muffs provide the protection needed to operate your equipment long-lasting and safely.

Please contact us for more information and to meet your specific requirements.

L Series Protection Muffs are a reliable solution to meet your industrial protection and insulation needs.



MODEL	A	B	C	D	CODE
01L	28	34	15	16	SKL-01L
02L	32	40	16,5	18	SKL-02L
03L	40	45	20,5	22	SKL-03L
04L	48	50	24,5	25/26	SKL-04L
05L	52	56	27,5	28/29	SKL-05L
1L	56	65	30,5	32	SKL-1L
2L	66	72	35,5	36/37	SKL-2L
3L	75	82	40	42	SKL-3L
4L	84	95	45	45/47	SKL-4L
5L	92	108	50	50/52	SKL-5L
6L	100	122	56	58	SKL-6L



# S-AXIS

## MOTION CONTROL

Genel Ürün  
Katalođu  
General Product  
Catalog



+90 (0332) 345 14 89



[www.s-axis.com](http://www.s-axis.com)



[info@s-axis.com](mailto:info@s-axis.com)



Fevziçakmak Mahallesi  
10773 Sok 7/B, 42050  
Karatay/KONYA  
TÜRKİYE



[www.s-axis.com](http://www.s-axis.com)